

## LOCKED PLK

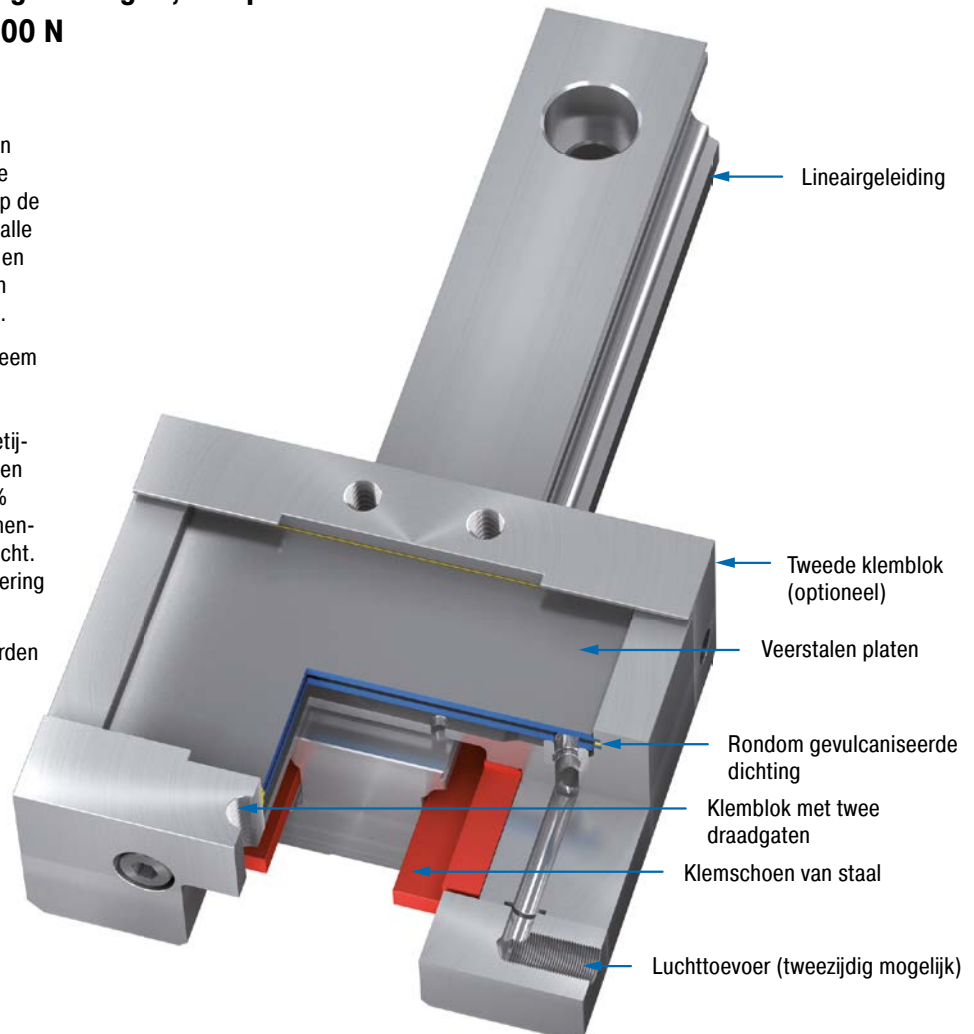
Hoge klemkracht voor alle railprofielen  
in compacte constructie

Procesklemming voor lineairgeleidingen, compact  
Houdkrachten 300 N tot 2.100 N

Klein klemt ook perfect: de klemelementen LOCKED PLK zijn compacter dan die uit de familie PL. Ze klemmen eveneens direct op de betreffende lineaire geleiding, passen op alle gangbare railgroottes (15 mm tot 55 mm) en -profielen van de bekende aanbieders, zijn extreem betrouwbaar en plaatsbesparend.

Dankzij het gepatenteerde veerplatensysteem haalt de LOCKED-familie PLK in ontluchte toestand klem- resp. houdkrachten van maximaal 2.100 N bij uiterst korte reactietijden. Bij de LOCKED PLK is dankzij de stalen bekleding, ook bij een ingevette rail 100 % klemkracht gegarandeerd. Deze klemelementen staan voor een maximum aan houdkracht. Ze zijn verkrijgbaar in de 4- of 6-bar-uitvoering en staan voor maximaal 1 miljoen cycli.

LOCKED PLK klemelementen van ACE worden vooral gebruikt in de machinebouw en de speciaal machinebouw.



### Technische gegevens

**Houdkrachten:** 300 N tot 2.100 N

**Railgrootte:** 15 mm tot 55 mm

**Aantal klemmingen:** 1.000.000

**Inbouwpositie:** willekeurig

**Werkdruk:** 4 bar (automotive) of 6 bar

**Materiaal:** behuizing: gereedschapsstaal

**Drukmedium:** gedroogde, gefilterde lucht

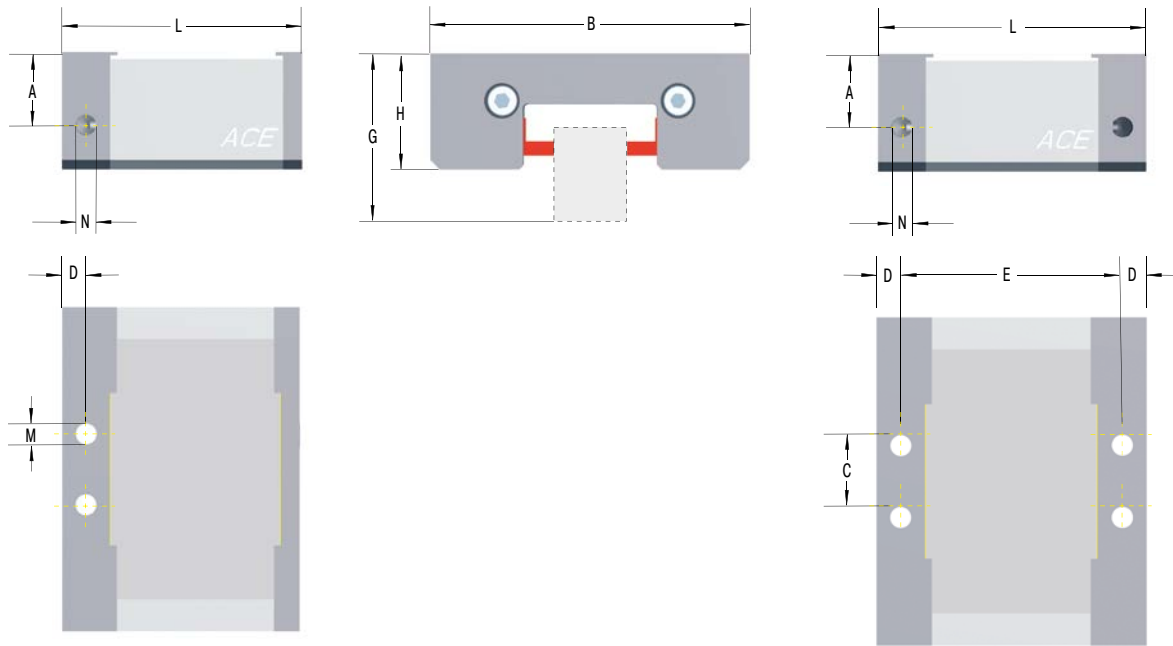
**Toegestane temperatuurbereik:** 15 °C tot 45 °C

**Toepassingsgebieden:** werktuigmachines, transportsystemen, toevoerinstallaties, verplaatsingtafels, montageplaatsen

**Opmerking:** Indien gewenst zijn montagetekeningen van de betreffende types inbegrepen.

**Op aanvraag:** speciale uitvoeringen leverbaar

**PLK**



Het is raadzaam de berekening en keuze van het geschikte klemelement door ACE te laten bepalen of controleren.

**Bij bestelling vermelden**

- Werkdruk: 4 bar of 6 bar
- Aantal remblokken
- Fabriek rail, type en grootte
- Typenummer loopwagen
- Aantal klemmingen per uur

**Bestelvoorbeeld**

Procesklemming lineair compact **PLK55-2-6B-X**  
 Bouwgrootte 55 mm  
 Aantal remblokken 2  
 6B = Uitvoering 6 bar  
 4B = Uitvoering 4 bar  
 Serienummer door ACE opgegeven

**Capaciteit en afmetingen**

TYPES	Houdkracht N	Werkdruk bar	B mm	C mm	D mm	E mm	L mm	Lage loopwagen			Hoge loopwagen			M	N	Gewicht kg
								A mm	G mm	H mm	A mm	G mm	H mm			
PLK15-1-4B	300	4	45	12	5	-	55,5	14,0	24	18	14,0	-	-	M5	M5	0,50
PLK15-1-6B	450	6	45	12	5	-	55,5	14,0	24	18	14,0	-	-	M5	M5	0,50
PLK20-1-4B	430	4	54	16	5	-	55,5	16,0	30	22	16,0	-	-	M6	M5	0,60
PLK20-1-6B	650	6	54	16	5	-	55,5	16,0	30	22	16,0	-	-	M6	M5	0,60
PLK25-1-4B	530	4	75	16	5	-	55,5	16,0	36	25,5	16,0	40	29,5	M6	M5	0,70
PLK25-1-6B	800	6	75	16	5	-	55,5	16,0	36	25,5	16,0	40	29,5	M6	M5	0,70
PLK30-1-4B	750	4	89	18	8,75	-	67	21,0	42	30	21,0	45	33	M8	M5	0,90
PLK30-1-6B	1.150	6	89	18	8,75	-	67	21,0	42	30	21,0	45	33	M8	M5	0,90
PLK35-1-4B	820	4	96	22	8,75	-	67	21,2	48	35	21,2	55	42	M10	G1/8	1,27
PLK35-1-6B	1.250	6	96	22	8,75	-	67	21,2	48	35	21,2	55	42	M10	G1/8	1,27
PLK45-1-4B	950	4	116	28	10	-	80	27,5	60	45	27,5	70	55	M10	G1/8	2,00
PLK45-1-6B	1.500	6	116	28	10	-	80	27,5	60	45	27,5	70	55	M10	G1/8	2,00
PLK45-2-4B	950	4	116	28	10	72	92	27,5	60	45	27,5	70	55	M10	G1/8	2,20
PLK45-2-6B	1.500	6	116	28	10	72	92	27,5	60	45	27,5	70	55	M10	G1/8	2,20
PLK55-1-4B	1.300	4	136	34	10	-	100	30,5	70	49	30,5	80	59	M10	G1/8	2,80
PLK55-1-6B	2.100	6	136	34	10	-	100	30,5	70	49	30,5	80	59	M10	G1/8	2,80
PLK55-2-4B	1.300	4	136	34	10	92	112	30,5	70	49	30,5	80	59	M10	G1/8	3,00
PLK55-2-6B	2.100	6	136	34	10	92	112	30,5	70	49	30,5	80	59	M10	G1/8	3,00

<sup>1</sup> De in de capaciteitstabel opgegeven klemkrachten zijn op droge rails voor rollengeleidingen (STAR, INA) bepaald. Bij andere profielen zijn afwijkende klemkrachten mogelijk.