

FFD

Exact afremmen zonder olie

Continu draaiend

Remmoment 0,1 Nm tot 3 Nm

Vergeleken met andere rotatieremmen heeft de ACE productfamilie FFD geen vloeistof nodig voor het genereren van het remmoment, maar werken ze volgens het principe van wrijving. Daardoor hebben temperatuur- en toerentalveranderingen bijna geen invloed op het remkoppel. De FFD is verkrijgbaar in twee verschillende behuizingen en twee lageruitvoeringen. ACE rotatieremmen zijn onderhoudsvrij en montageklaar.



Technische gegevens

Uitvoering: met/zonder flens, lager aan een/beide zijde(n)

Bouwgrootte: Ø 25 mm tot 30 mm

Toerental max.: 30 t/min

Levensduur: 30.000 cycli (1 cyclus = 360° links, 360° rechts), daarna nog minstens 80 % van de oorspronkelijke remmoment. Levensduur kan, afhankelijk van de toepassing, aanzienlijk hoger of lager zijn.

Toegestane temperatuurbereik: -10 °C tot +60 °C

Materiaal: behuizing: kunststof

Inbouwpositie: willekeurig

Informatie over de as: Ø +0 / -0,03
hardheid > HRC55, ruwheid R_z < 1 µm

Montageinstructie: De as tegen de remrichting draaien om de vrijloophouder niet te beschadigen. Via de as mogen geen axiale of radiale krachten worden toegevoerd.

Veiligheidsinstructie: rotatieremmen niet als lager gebruiken. Externe geleiding of lager toepassen.

Op aanvraag: speciale bouwvormen leverbaar

Bestelvoorbeeld

FFD-25-FS-L-102

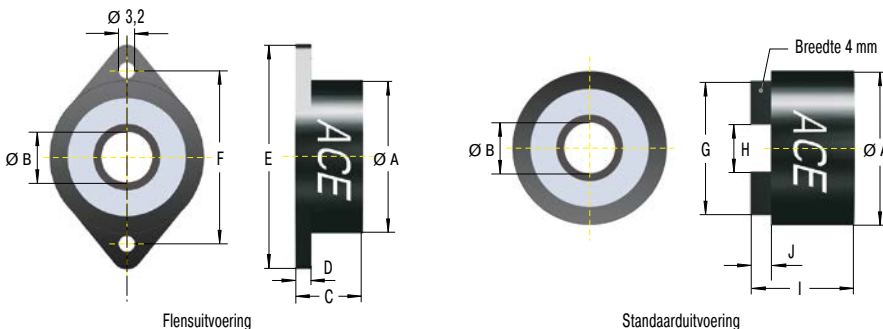
Wrijvingsrem _____ ↑
Lichaamsdiameter _____ ↑
Montage (flens = F, standaard = S) _____ ↑
Ontwerp (standaard = S, hoog = W) _____ ↑
Remrichting (rechts = R, links = L) _____ ↑
Remmoment zie tabel _____ ↑

Bij bestelling vermelden

Remmoment 102 = 0,1 Nm
Remmoment 502 = 0,5 Nm
Remmoment 103 = 1,0 Nm
Remmoment 153 = 1,5 Nm
Remmoment 203 = 2,0 Nm
Remmoment 253 = 2,5 Nm
Remmoment 303 = 3,0 Nm
Let op afmeting C.

Uitvoeringen

FS = montagemwijze met flens, bouwwijze standaard
FW = montagemwijze met flens, bouwwijze hoog
SS = montagemwijze standaard, bouwwijze standaard
SW = montagemwijze standaard, bouwwijze hoog
Combinaties met W voor hogere koppels.



Capaciteit en afmetingen

TYPES	Remmoment Nm	Remrichting	Model	A mm	B mm	C mm	D mm	E mm	F mm	G mm	H mm	I mm	J mm	Gewicht kg
FFD-25SS	0,1/0,5/1,0	rechts of links	SS	25	6	13	3	42	34	21	6,2	16	4	0,012
FFD-28SS	0,1/0,5/1,0	rechts of links	SS	28	8	13	3	44	36	24	8,2	16	4	0,014
FFD-30SS	0,1/0,5/1,0/1,5	rechts of links	SS	30	10	13	3	46	38	26	10,2	16	4	0,016
FFD-25FS	0,1/0,5/1,0	rechts of links	FS	25	6	13	3	42	34	21	6,2	16	4	0,013
FFD-28FS	0,1/0,5/1,0	rechts of links	FS	28	8	13	3	44	36	24	8,2	16	4	0,014
FFD-30FS	0,1/0,5/1,0/1,5	rechts of links	FS	30	10	13	3	46	38	26	10,2	16	4	0,017
FFD-25SW	1,0/1,5/2,0	rechts of links	SW	25	6	19	3	42	34	21	6,2	22	4	0,023
FFD-28SW	1,0/1,5/2,0	rechts of links	SW	28	8	19	3	44	36	24	8,2	22	4	0,025
FFD-30SW	1,5/2,0/2,5/3,0	rechts of links	SW	30	10	19	3	46	38	26	10,2	22	4	0,030
FFD-25FW	1,0/1,5/2,0	rechts of links	FW	25	6	19	3	42	34	21	6,2	22	4	0,024
FFD-28FW	1,0/1,5/2,0	rechts of links	FW	28	8	19	3	44	36	24	8,2	22	4	0,027
FFD-30FW	1,5/2,0/2,5/3,0	rechts of links	FW	30	10	19	3	46	38	26	10,2	22	4	0,031

¹ De aangegeven remmomenten hebben betrekking op een toerental van 20 t.p.m. resp. een omgevingstemperatuur van 23 °C.