



A STABILUS COMPANY

WHEN PERFORMANCE MATTERS

Crash Dempers

NIEUW

ACE: Uw partner voor industriestootdempers,
gasveren en trillingsdempers

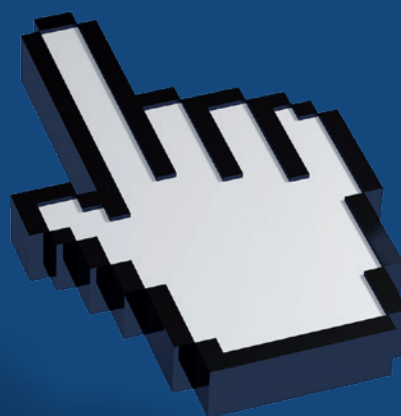
Speciale catalogus 2021



Veiligheidsproducten

Alle producten
Gegevensbladen & catalogi
CAD-databanken
Kosteloze berekeningsprogramma's
Vertegenwoordigingen
Service-aanbiedingen
Nieuws
enz.

www.ace-ace.nl



Crash Dempers

Uiterst effectieve noodstop van aluminium of staal

De veiligheidsproducten van ACE zijn met de eenmalig te gebruiken Crash-dempers uitgebreid. Deze zijn vervaardigd van een speciale aluminium of stalen buis, die zich bij een crash gecontroleerd samenvouwt en de optredende kinetische energie omzet in warmte.

De stabiele crash-elementen beschermen constructies bij een calamiteit efficiënt door een hoge, gelijkmatige energieabsorptie van 98 procent. Zij bieden een grote stabiliteit op de lange termijn in de alledaagse praktijk en een uitstekende bescherming in geval van een noodstop. Elke Crash Box kan bovendien eenvoudig worden gemonteerd of na een crash vervangen. Crash-dempers hebben een zeer goede prijs/kwaliteit-verhouding.

98 procent energieabsorptie

Uitstekende prijs/kwaliteit-verhouding

Zeer stabiel en betrouwbaar

Geringe reactiekrachten door lange slag

Eenvoudige montage en vervanging

Hoge energieopname



Crash Dempers

Uiterst effectieve energieabsorptie door aluminium en staal

Noodstopdemper voor eenmalig gebruik

Energieopname 670 Nm/slag tot 11.200 Nm/slag

Slag 45 mm tot 160 mm

Enmalig en zeer veel bescherming: ACE biedt constructeurs met de Crash-dempers een uiterst effectief alternatief voor installatieveiligheid in de vorm van een oplossing voor eenmalig gebruik. Elk crash-element, vervaardigd van een speciaal gevormde buis van aluminium of staal, absorbeert zelfs hoge massakrachten ogenblikkelijk in geval van een botsing. Dankzij serie- of parallelmontage van de crash-elementen kunnen nog grotere energiewaarden in één keer worden geabsorbeerd.

Andere voordelen van de in slimme testseries ontwikkelde noodstoppers zijn de eenvoudige inbouw, de goede mogelijkheid tot montage achteraf in bestaande installaties en de snelle vervanging en korte uitvaltijden na een crash. Bovendien kan via de vervorming van de Crash Box het ongeval worden gereconstrueerd en, in het beste geval, in de toekomst worden voorkomen.

De crash-dempers beveiligen daarom op vele plaatsen lineaire eenheden binnen de robottechniek en de eindposities van gereedschapsmachines, transportinstallaties en magazijnbedieningsapparaten.



Technische gegevens

Energieopname: 670 Nm/Slag tot 11.200 Nm/Slag

Slag: 45 mm tot 160 mm

Energieabsorptie: 98 %

Reactiekracht: gemiddeld 13.000 N tot 70.000 N

Toegestane temperatuurbereik: -10° C tot + 50° C

Standaardkleuren:

Umbra grijs RAL 7022: buitendiameter 88
 Robijnrood RAL 3003: buitendiameter 38 en 63

Bouwgrootte: 38 mm tot 88 mm

Materiaal: behuizing: aluminium of staal gepoedercoat

Inbouwpositie: willekeurig

Botssnelheid: max. 5 m/s

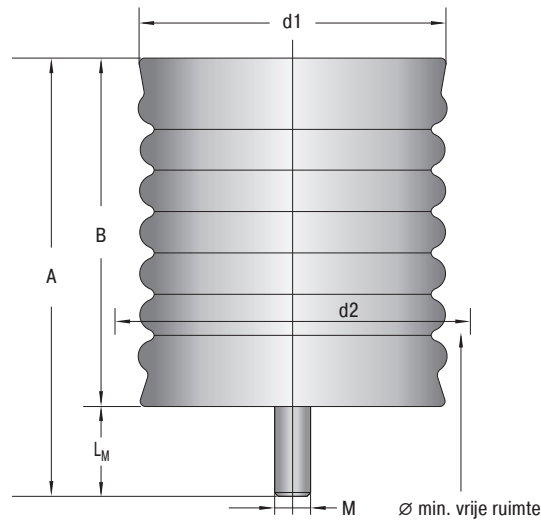
Toepassingsgebieden: noodstopdemping in lineaire assen, portaalinstallaties, werktuigmachines, testbanken, elektromechanische aandrijvingen

Opmerking: de wegwerpdemper moet na elke belasting vervangen worden.

Veiligheidsinstructie: indien nodig de schroefdraad met Loctite borgen.

Op aanvraag: met centreerpen en andere speciale uitvoeringen leverbaar.

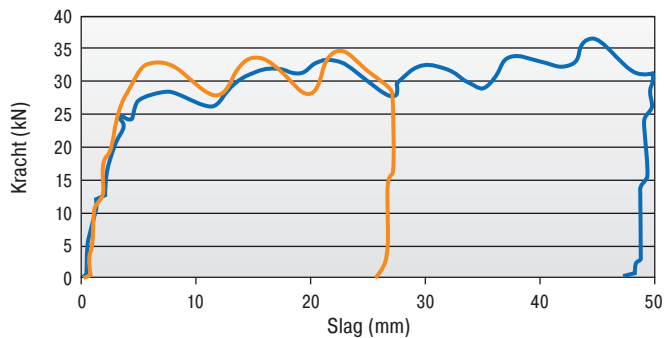
Crash Dempers



Karakteristieken

Type CD-88-53

Kracht-Slag-Grafiek



	Halve slag gebruik	Max. slag gebruik
Slag:	28 mm	50 mm
Geabsorbeerde energie:	779 Nm	1.468 Nm
Rendement:	98 %	98 %
Ca. reactiekracht max.	36 kN	37 kN

Het is raadzaam de berekening en keuze van de geschikte demper door ACE te laten bepalen of controleren.

Bestelvoorbeeld

CD-88-145-H

Types _____
 Buitendiameter _____
 Slag _____
 Hoge energieopname _____

Capaciteit en afmetingen

TYPES	Energieopname noodstop Nm/slag	Slag mm	Reactiekracht ¹ N	Materiaal	A mm	B mm	d1 mm	d2 mm	L _M mm	M	Gewicht kg
CD-88-50	670	50	13.000	Aluminium	123	99	88	105	26	M10	0,41
CD-88-45	1.020	45	23.000	Aluminium	123	99	88	105	26	M10	0,44
CD-88-53	1.430	53	27.000	Aluminium	134	110	88	105	26	M10	0,52
CD-88-56	1.680	56	30.000	Aluminium	147	124	88	105	26	M10	0,54
CD-88-56-H	2.130	56	38.000	Aluminium	147	124	88	105	26	M10	0,56
CD-38-80	3.760	80	47.000	Staal	161	135	38	46	26	M16	0,46
CD-88-145	5.370	145	37.000	Aluminium	239	216	88	140	26	M10	0,72
CD-63-80	5.600	80	70.000	Staal	160	134	63	72	26	M16	0,72
CD-88-145-H	7.690	145	53.000	Aluminium	239	216	88	140	26	M10	0,75
CD-63-160	11.200	160	70.000	Staal	452	273	63	72	180	M36	2,20

¹ gemiddelde reactiekracht

Alle specificaties zijn nominale maten. Toleranties zijn op aanvraag verkrijgbaar.

ACE Duitsland

De kortste weg naar de perfecte stootdemper



ACE Stoßdämpfer GmbH

Postbus 1510
40740 Langenfeld

Albert-Einstein-Straße 15
40764 Langenfeld

Duitsland

T +49 (0)2173 - 9226-4000

F +49 (0)2173 - 9226-29



info@ace-int.eu

www.ace-ace.nl

Op de hele wereld thuis

Internationale ACE vestigingen



GREAT BRITAIN
ACE Fabreeka UK

Unit 404 Easter Park, Haydock Lane
Haydock, WA11 9TH, U.K.

T +44 (0)1942 - 727 440

F +44 (0)1942 - 717 273

www.ace-controls.co.uk



JAPAN
ACE Controls Japan L.L.C.

City Center Bldg. II 2fl
3-1-42, Chigasaki-minami, Tsuzuki-ku
Yokohama, 224-0037, Japan

T +81 (0)45 - 945-0123

F +81 (0)45 - 945-0122

www.acecontrols.co.jp



P.R. CHINA
ACE Controls

No. 8 Longxiang Road, Wujin National High-tech Industrial Zone,
Changzhou, Jiangsu Province, CN-213164, P. R. China

T +86 (0)519 - 8622-3520

F +86 (0)519 - 8622-3550

www.ace-ace.cn



USA
ACE Controls International Inc.

23425 Industrial Park Dr., Farmington Hills
Michigan 48335, USA

T +1 248 - 476-0213

F +1 248 - 476-2470

www.acecontrols.com

